

产品特性 Features:

- ◇ 25A触点切换能力
25A switching capability
- ◇ 具有多种安装位置
Has a variety of mounting positions
- ◇ 具有多种接线方式
With a variety of wiring
- ◇ 防尘罩型封装结构
Dust cover type packaging structure
- ◇ 用于热泵, 自动售货机, 风扇, 加热和空调
Used on heat pumps, vending machines, fans, and heating and heating and air conditioning
- ◇ us E246810

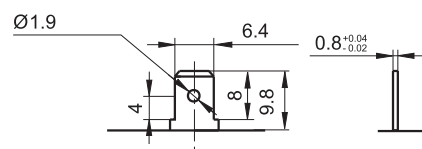
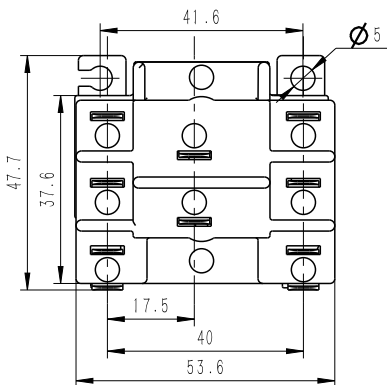
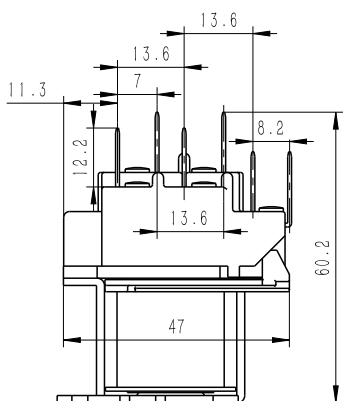


产品型号规格 Product model and specification

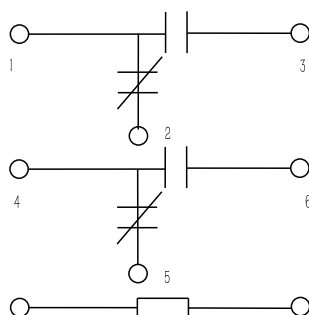
型号规格 Item ID	额定电压 (VAC) Rated voltage	动作电压 (VAC) Pick-Up	释放电压 (VAC) Drop Out	线圈电阻 (Ω) Coil resistance	接触电阻 (mΩ) Contact resistance	触点形式 Contact form
PR-340	24	≤20.4	≥4.8	19×(1±10%)	≤50	DPDT
PR-341	104/120	≤102.0	≥24	440×(1±10%)	≤50	DPDT
PR-342	208/240	≤204.0	≥48	1600×(1±10%)	≤50	DPDT
PR-343	24	≤20.4	≥4.8	19×(1±10%)	≤50	SPDT
PR-344	104/120	≤102.0	≥24	440×(1±10%)	≤50	SPDT
PR-345	208/240	≤204.0	≥48	1600×(1±10%)	≤50	SPDT
PR-346	24	≤20.4	≥4.8	19×(1±10%)	≤50	DPST-NO
PR-347	104/120	≤102.0	≥24	440×(1±10%)	≤50	DPST-NO
PR-348	208/240	≤204.0	≥48	1600×(1±10%)	≤50	DPST-NO

外形图 Outline drawing

单位 unit: mm



接线图 Wiring diagram



性能参数 Product Characteristics

触点形式 Dontact form	1组常开/1组常闭/1组转换 SPST-NO/SPST-NC/ SPDT 2组常开/2组常闭/2组转换 DPST-NO/DPST-NC/ DPDT	
接触电阻 Dontact resistance	≤50mΩ (@6V/1A)	
触点材料 Contact material	AgCdO	
最大切换电压 Maximum commutation voltage	277VAC	
最大切换电流 Maximum commutation current	25A	
输入功率 Input power	保持功率 Holding power	9.5 VA
	输入功率 Input power	21.5 VA
触点容量 Contact rating	12 FLA, 60 LRA, 15A resistive @ 125VAC; 6 FLA, 35 LRA, 15A resistive @ 250/277VAC; 3 FLA, 18 LRA, 12.5A resistive @ 480VAC; 3 FLA, 14 LRA @ 600VAC;	
机械耐久性 Mechanical durability	1×10 ⁶ 次	
电耐久性 Electrical durability	2.5×10 ⁵ 次, 在额定电阻负载下。 2.5×10 ⁵ operations., at rated resistive loads. 1.0×10 ⁵ 次, 在额定电感负载下。 1.0×10 ⁵ operations ., at rated inductive loads.	
绝缘电阻 Insulation resistance	500MΩ (500VDC)	
介质耐压 Dielectric Strength	线圈与触点间 Between coil and contact	2200VAC 1min
	断开触点间 Between disconnecting contacts	1000VAC 1min
动作时间 Action time:	≤25ms	
释放时间 Release time:	≤25ms	
冲击 (稳定性) Shock (stability)	98m/s ²	
振动 Vibration	10Hz to 55Hz, 1.5mm双振幅 10Hz to 55Hz, 1.5mm double amplitude	
湿度范围 Humidity range	5% - 85%RH	
温度范围 Temperature range	-40°C - 65°C	
引出端形式 Lead out form	快连接式 Quick connect	
重量 weight	约173g About 173g	
封装方式 Packaging method	防尘罩型 Dust cover type	